

SGG-3 2015

SALAMANDRA CON GATILLO
DE 5 POSICIONES 2015

DRAGO 



Características Generales:

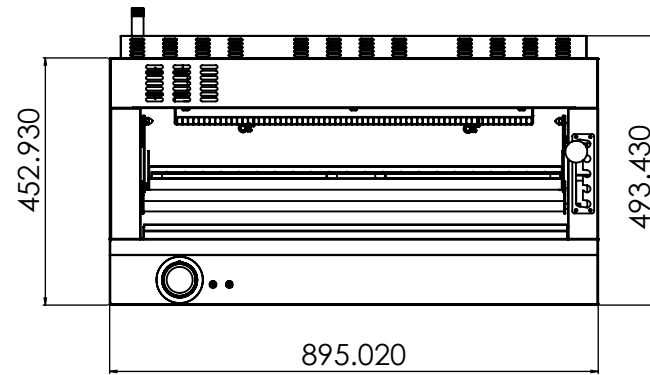
- Costados, frente y techo en acero inoxidable.
- Interiores en el gratinador en acero inoxidable.
- Quemador tipo infrarojo de tabique refractario importado y malla de acero inoxidable.
- Válvula certificada por CSA.
- Parrilla de alambón cromada con cinco niveles de posición accionados por gatillo.
- Encendido por medio de piloto.

 **INOX**
FACTORY

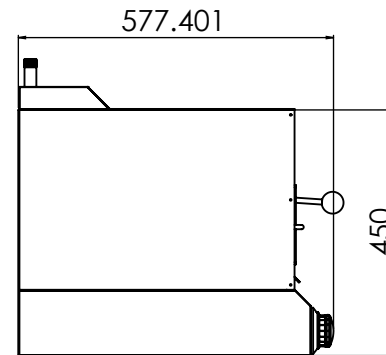
Alfareros No.163-C, Col. Centro Tonalá, Jal.
Tel. (33) 3792-6074
www.inoxfactory.com.mx

DIMENSIONES GENERALES

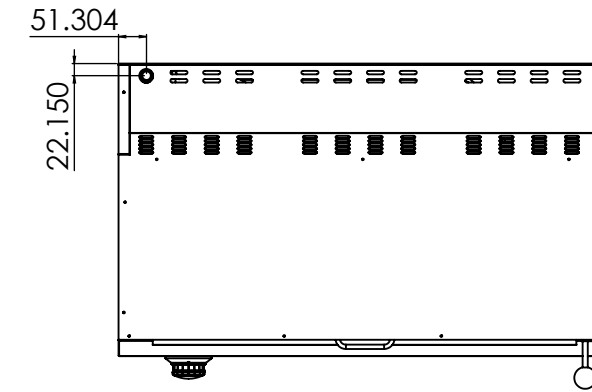
VISTA FRONTAL



VISTA LATERAL



VISTA SUPERIOR



*Acotaciones en mm

Instalación de conexión al gas:

- Equipos a baja presión
- Presión requerida gas lp 11" Columna de
- Presión requerida gas natural 5" Columna de
- Entrada principal de gas 3/4" npt macho.
- Consumo total del equipo: 30 000 BTU's/Hr
- Mensula para fijar en muro MSGG-3 (opcional).

